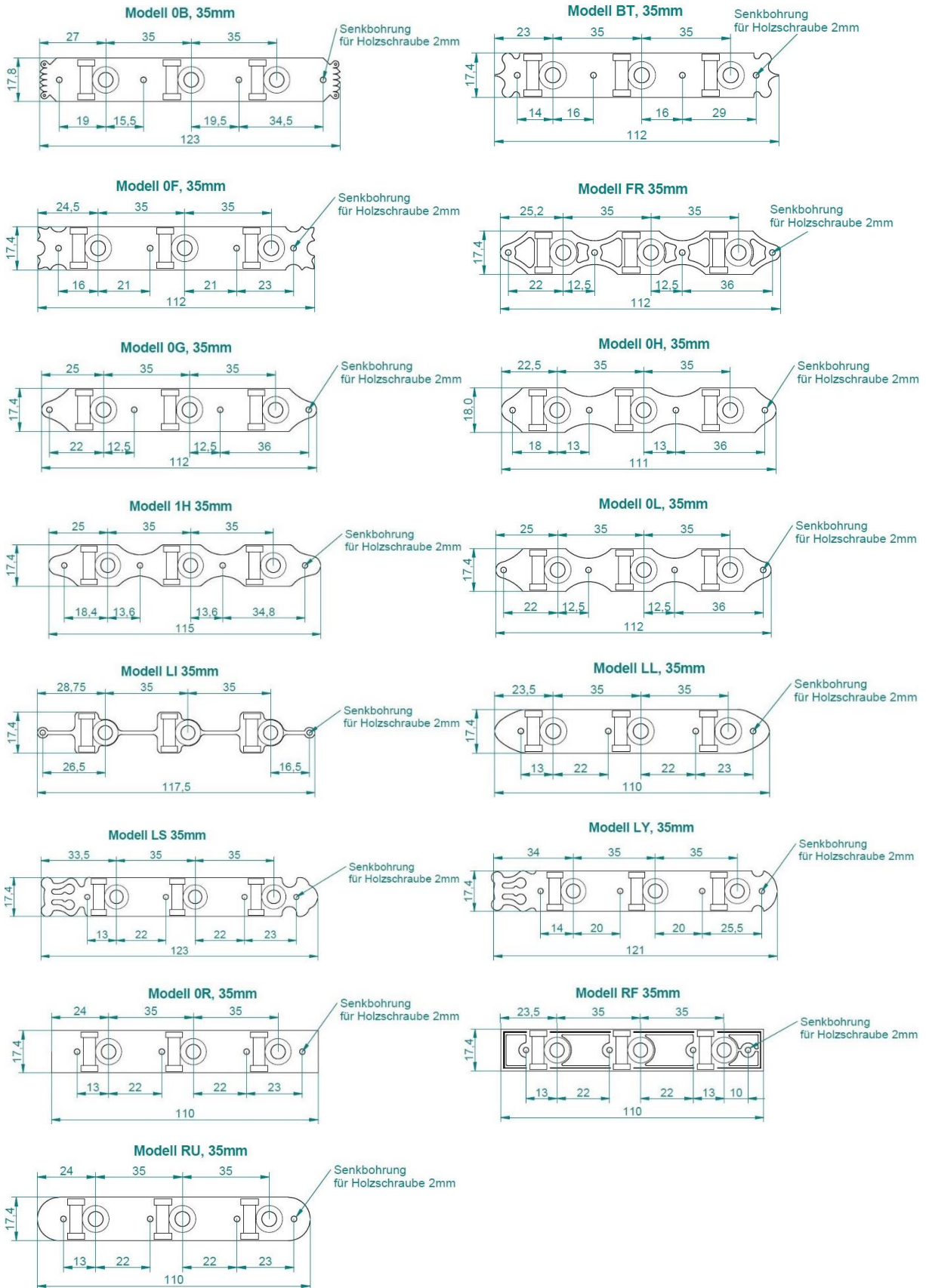
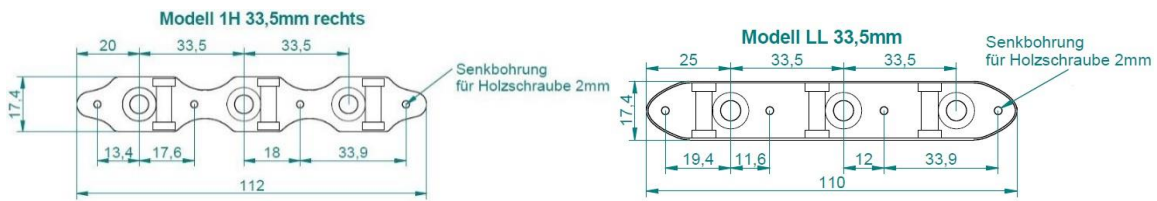


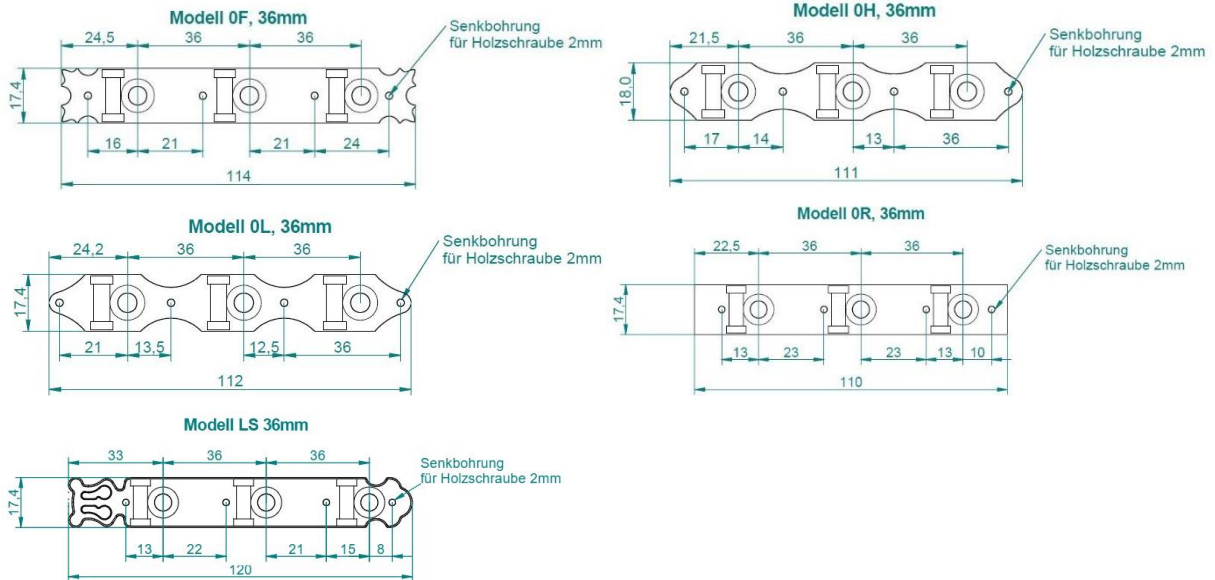
Platten für 35,0 Abstand / plates for 35,0 distance



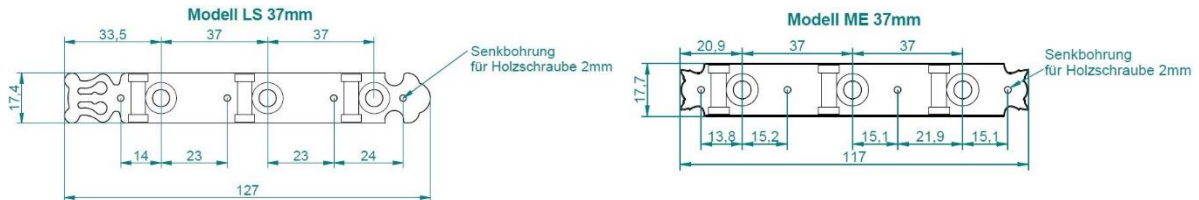
Platten für 33,5 Abstand / plates for 33,5 distance



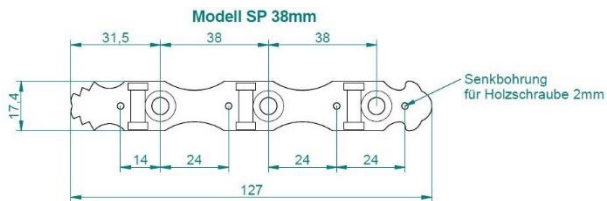
Platten für 36,0 Abstand / plates for 36,0 distance



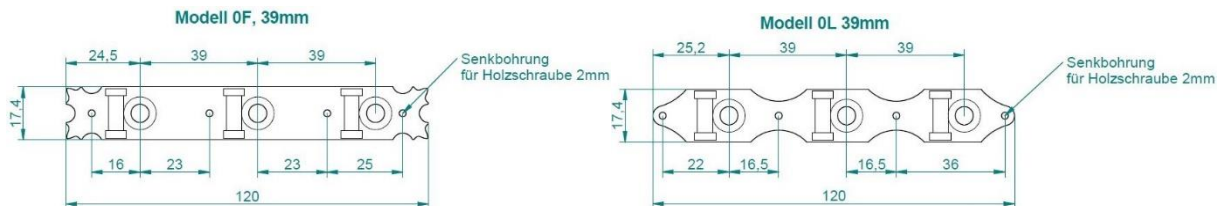
Platten für 37,0 Abstand / plates for 37,0 distance



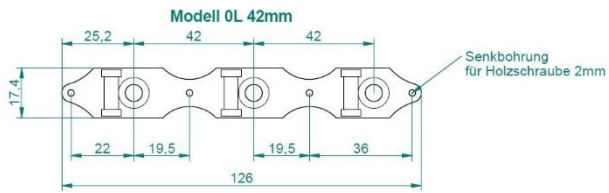
Platten für 38,0 Abstand / plates for 38,0 distance



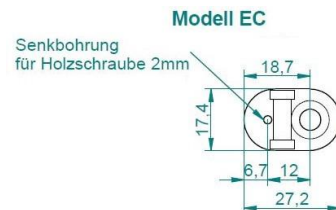
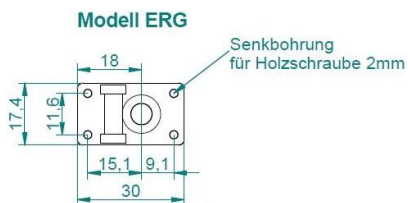
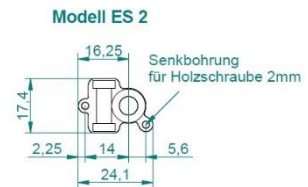
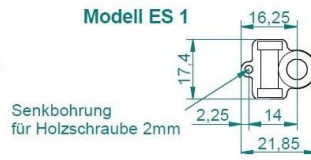
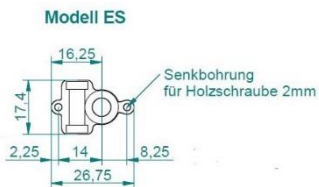
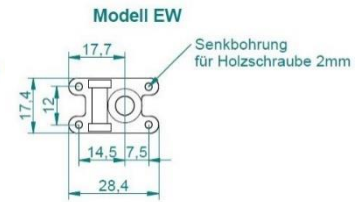
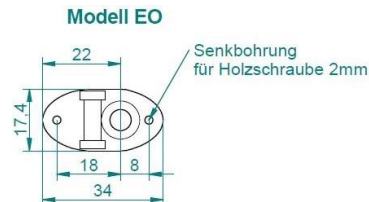
Platten für 39,0 Abstand / plates for 39,0 distance



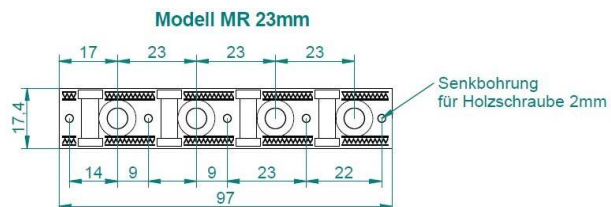
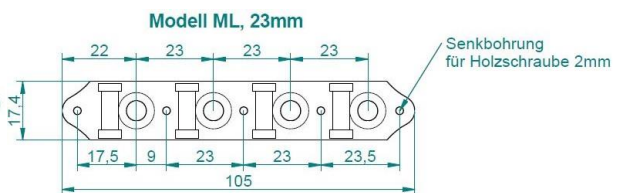
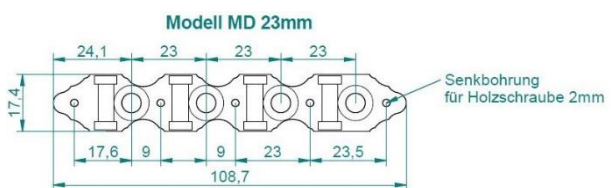
Platten für 42,0 Abstand / plates for 42,0 distance



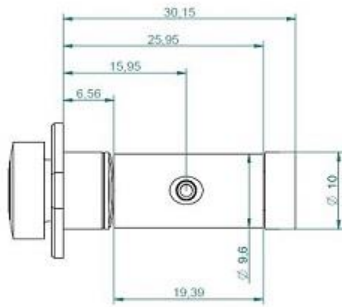
Platten für Einzelmechaniken / single plates



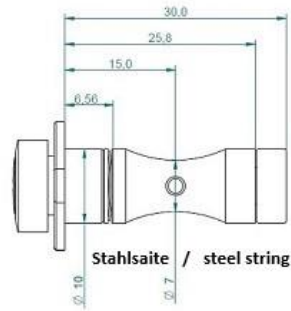
Platten für Mandoline / mandolin plates



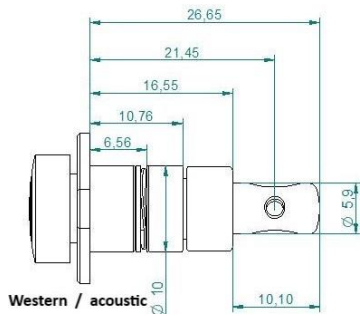
Wellen / shafts



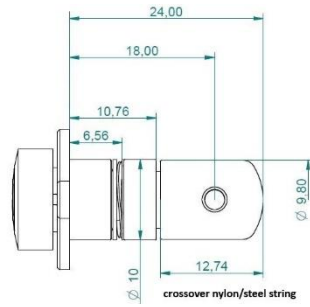
Büffelhorn oder Elfenbeinimitat / buffalo horn or faux ivory



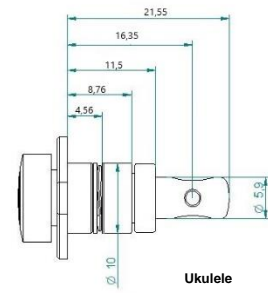
Stahlsaiten / steel string



Western / acoustic



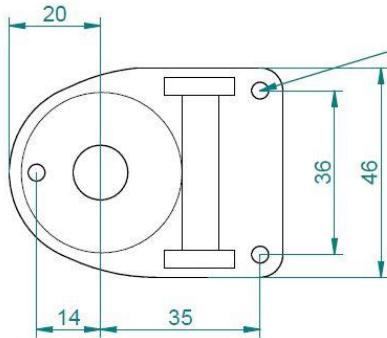
crossover nylon/steel string



Ukulele

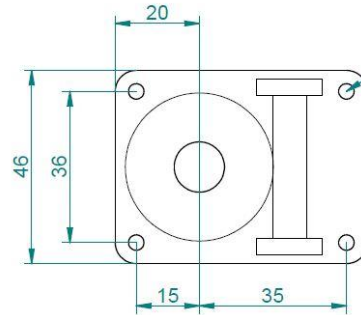
Kontrabass / double bass

Kontrabass Oval

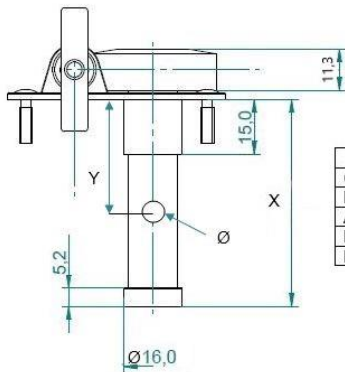


Senkbohrung für Holzschraube

Kontrabass Rechteck



Senkbohrung für Holzschraube



	Y	X	Ø
G			
D			
A			
E			
H			